

**ООО «КОНСТАНТА»**

**ПРИБОР ДЛЯ КОНТРОЛЯ И ОБНАРУЖЕНИЯ  
ДЕФЕКТОВ ИЗОЛЯЦИОННЫХ ПОКРЫТИЙ  
ЭЛЕКТРОИСКРОВЫМ МЕТОДОМ**

**«КОРОНА 2.2»**

**РУКОВОДСТВО ПО ЭКСПЛУАТАЦИИ**

**УАЛТ.183.000.00РЭ**

**Санкт-Петербург**

СОДЕРЖАНИЕ

	стр
1. Введение	3
2. Назначение прибора	3
3. Технические характеристики	3
4. Комплект поставки	4
5. Устройство и работа прибора	6
6. Указание мер безопасности	14
7. Подготовка к работе и порядок работы	15
8. Техническое обслуживание	25
9. Правила хранения и транспортировки	26
10. Возможные неисправности и методы их устранения	26
11. Гарантийные обязательства	27
12. Свидетельство о приемке	27
13. Сведения о ремонтах	28
14. Аттестат	29

## 1. ВВЕДЕНИЕ

*Настоящее руководство по эксплуатации, совмещенное с техническим описанием и паспортом предназначено для ознакомления с устройством, принципом действия и правилами эксплуатации прибора для контроля и обнаружения дефектов изоляционных покрытий электроискровым методом «Корона – 2.2», в дальнейшем **прибора**.*

## 2. НАЗНАЧЕНИЕ ПРИБОРА

- 2.1. Прибор предназначен для ручного контроля сплошности диэлектрических покрытий на токопроводящих основаниях, в том числе бетонных и железобетонных изделиях (в дальнейшем объектов контроля) в процессе их строительства, эксплуатации и ремонта.
- 2.2. Прибор обеспечивает выявление локальных сквозных нарушений сплошности (дефектов) изоляционных покрытий объектов контроля с сухой поверхностью.
- 2.3. Прибор позволяет проводить выборочный контроль сплошности изоляционных покрытий на трубопроводах любого диаметра с использованием щеточных и пружинных электродов на наружной и внутренней поверхностях труб.

## 3. ТЕХНИЧЕСКИЕ ХАРАКТЕРИСТИКИ

- 3.1. Амплитуда высокого импульсного испытательного напряжения (в дальнейшем испытательного напряжения) между высоковольтным выводом и проводом заземления от 5 до 40 кВ.
- 3.2. Частота следования импульсов испытательного напряжения 50 Гц.
- 3.3. Прибор обеспечивает выявление сквозных дефектов диаметром не менее 0,8 мм в изоляционных покрытиях толщиной до 16,0 мм при скорости перемещения электрода не более 0,15 м/сек.
- 3.4. Наименьшее расстояние между двумя дефектами, фиксируемыми как отдельные, составляет 25 мм.
- 3.5. Прибор обеспечивает световую и звуковую сигнализацию при образовании электрического искрового пробоя в процессе контроля.
- 3.6. Питание прибора осуществляется от свинцово-кислотной герметичной аккумуляторной батареи (в дальнейшем – аккумулятора) с автоматической регулировкой внутреннего давления (необслуживаемой) номинальным напряжением 12 В, ёмкостью не менее 2,2 А/час, с ресурсом не менее 1000 циклов заряд-разряд.
- 3.7. Время непрерывной работы от заряженного аккумулятора не менее 5 часов. Потребляемый прибором ток в режиме контроля при напряжении питания 12 В и испытательном напряжении 40 кВ не превышает 0,5 А.
- 3.8. Рабочие условия эксплуатации прибора:
  - температура окружающего воздуха от минус 40 до плюс 50 °С;
  - относительная влажность воздуха до 95 % при плюс 25 °С (без конденсации влаги);
  - атмосферное давление от 86,6 до 106,6 кПа.
- 3.9. Прибор обеспечивает возможность контроля труб диаметром до 1500 мм с использованием пружинных электродов.
- 3.10. Прибор обеспечивает индикацию разряда аккумулятора при снижении напряжения до 11,5 В и автоматическое выключение прибора при разряде аккумулятора до 11 В.
- 3.11. Конструкция прибора обеспечивает оперативную замену аккумулятора.
- 3.12. В приборе применена цифровая индикация испытательного напряжения на трехразрядном ЖК индикаторе. Дискретность индикации 0.1кВ.
- 3.13. В приборе предусмотрена возможность ручной регулировки чувствительности для исключения ложного срабатывания световой и звуковой сигнализации.
- 3.14. Время установления рабочего режима после нажатия кнопки включения «КОНТРОЛЬ» высоковольтного трансформатора – держателя не более 5 сек.
- 3.15. Электрическая прочность изолирующих оболочек прибора обеспечивает отсутствие электрического пробоя между высоковольтным выводом и проводом

заземления, подключенным к штырю - заземлителю в нормальных условиях и при верхнем значении относительной влажности рабочих условий.

**3.16.** Средний срок службы прибора не менее 5 лет.

#### **4. КОМПЛЕКТ ПОСТАВКИ**

##### I Стандартное оборудование

П/п	Название	Количество
4.1	Высоковольтный трансформатор-держатель	1 шт.
4.2	Блок контроля	1 шт.
4.3	Зарядное устройство с паспортом	1 шт.
4.4	Штырь-заземлитель	1 шт.
4.5	Удлинитель	1 шт.
4.6	Провод заземления с магнитом и зажимом типа «крокодил»	1 шт.
4.7	Руководство по эксплуатации	1 шт.
4.8	Упаковочный футляр	1 шт.
4.9	Аккумулятор	2 шт.
4.10	Сумка блока контроля	1 шт.
4.11	Переходной кабель для заряда аккумулятора внутри блока контроля	1 шт.
4.12	Переходной кабель для заряда аккумулятора отдельно от блока контроля	1 шт.
4.13	Щеточный веерный электрод	1 шт.
4.14	Т-образный электрод	1 шт.
4.15	Фиксатор	1 шт.

##### II Дополнительное оборудование

П/п	Название	Количество
4.21	Плоский резиновый электрод	
4.22	Щеточный волосяной электрод	
4.23	Серповидный электрод	
4.24	Внутритрубный дисковый электрод	
4.25	Кольцевой резиновый электрод	
4.26	Рукоятка съемная	
4.27	Гибкий внутритрубный резиновый электрод	
4.28	Пружинный электрод диаметром до 1520мм	
4.29	Вспомогательный резиновый электрод с электробезопасной рукояткой	

Внешний вид комплекта показан на рис.1.

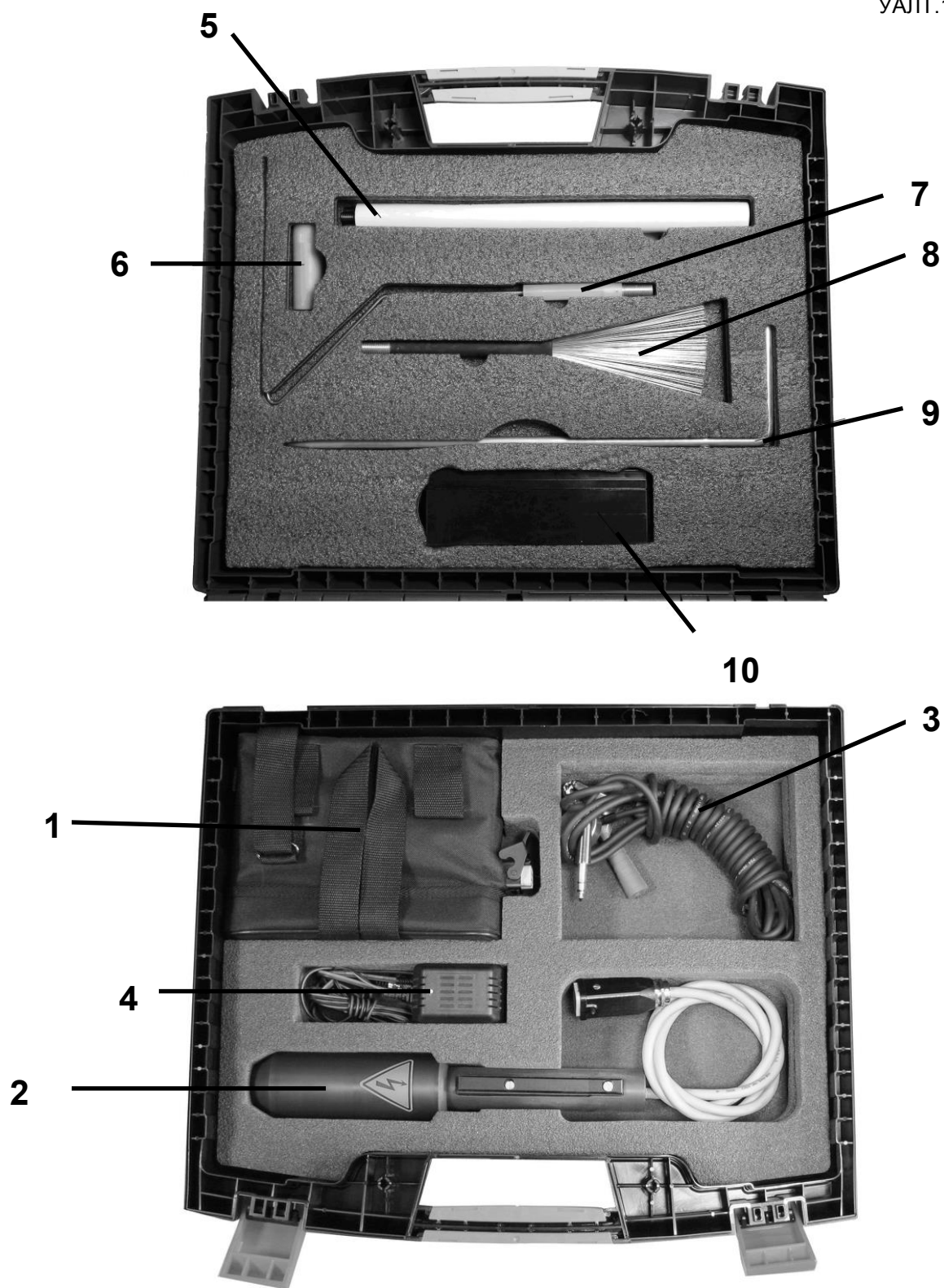


Рис.1. Комплект поставки прибора

- 1 – блок контроля с аккумулятором в сумке,
- 2 – высоковольтный трансформатор-держатель с кабелем,
- 3 – магнит, зажим типа «крокодил» и провод заземления,
- 4 – зарядное устройство и переходные кабели для заряда аккумулятора,
- 5 – удлинитель,
- 6 – фиксатор,
- 7 – Т-образный электрод,

- 8 – щеточный веерный электрод,
- 9 – штырь - заземлитель,
- 10 – сменный аккумулятор.

## 5. УСТРОЙСТВО И РАБОТА ПРИБОРА

**5.1.** Принцип действия прибора основан на электрическом пробое (искровом разряде) воздушных промежутков между приложенным к поверхности покрытия объекта контроля электродом, подключенным к одному полюсу источника испытательного напряжения (выход высоковольтного трансформатора-держателя), и металлической конструкцией, к которой подключен второй полюс указанного источника испытательного напряжения (разъем заземления блока контроля) непосредственно (разъемом «крокодил» или магнитом) или через грунт при помощи штыря - заземлителя и провода заземления (рис. 2 ).

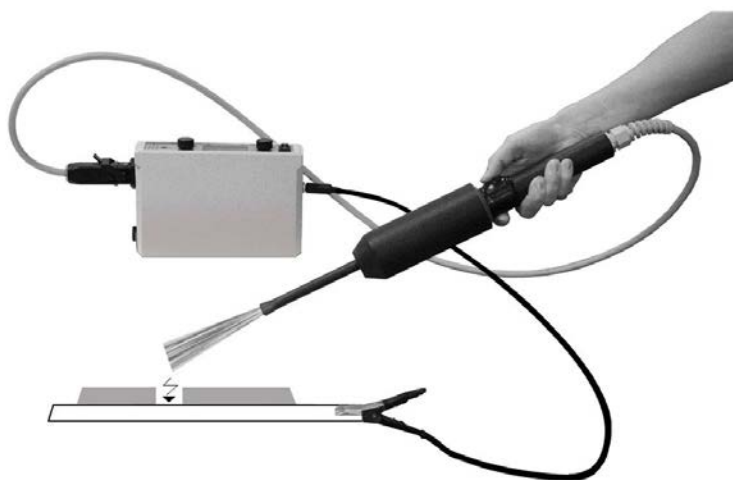


Рис.2 Подключение прибора при проведении контроля

Электрический пробой воздушных промежутков испытательным напряжением, приложенным между электродом и металлической конструкцией, преобразуется в электрические сигналы, фиксируемые устройством звуковой и световой сигнализации.

## 5.2. ОРГАНЫ РЕГУЛИРОВКИ, НАСТРОЙКИ И СИГНАЛИЗАЦИИ

Внешний вид органов управления, регулировки и индикации прибора представлен на рис. 3.



Рис. 3. Внешний вид органов управления, регулировки и индикации прибора

**5.2.1. Блок контроля.** Расположение и назначение органов управления, регулировки и индикации прибора. На лицевой панели блока контроля расположены:

- 5.2.1.1. **Потенциометр - регулятор «НАПРЯЖЕНИЕ»** для задания величины испытательного напряжения.
- 5.2.1.2. **Потенциометр – регулятор «ЧУВСТВИТЕЛЬНОСТЬ»** для задания уровня фиксируемой величины тока, протекающего по электрической “цепи высоковольтный трансформатор–держатель - электрод – дефект покрытия – металлоконструкция – провод заземления” при искровом разряде, выше которого срабатывает звуковая и световая сигнализация.
- 5.2.1.3. **Тумблер включения-отключения питания прибора «ВКЛ»** для подачи питания на электрические узлы прибора.
- 5.2.1.4. **ЖК цифровой индикатор** для настройки и отображения испытательного напряжения на электроде.  
 - При включении прибора тумблером **«ВКЛ»** ЖК цифровой индикатор показывает устанавливаемое испытательное напряжение. При этом на электроде отсутствует испытательное напряжение.  
 - При нажатой (включенной) кнопке включения **«КОНТРОЛЬ»** высоковольтного трансформатора-держателя ЖК цифровой индикатор переключается из режима индикации устанавливаемого испытательного напряжения в режим индикации реального напряжения на электроде. При этом на электроде присутствует испытательное напряжение и можно проводить контроль;
- 5.2.1.5. **Встроенный динамик, светодиоды «ДЕФЕКТ» и «ПИТАНИЕ»** для сигнализации при обнаружении дефекта и разряде аккумулятора.  
 - При включении и выключении прибора тумблером **«ВКЛ»** встроенный динамик издает кратковременный сигнал.  
 - При возникновении пробоя в месте несплошности изоляционного покрытия (обнаружении дефекта) прибор издает непрерывный звуковой сигнал, светодиод **«ДЕФЕКТ»** и светодиоды на высоковольтном трансформаторе-держателе загораются красным цветом;  
 - При разряде аккумулятора до напряжения 11,5 В светодиод **«ПИТАНИЕ»** мигает.  
 - При разряде аккумулятора до напряжения 11 В прибор прекращает контроль, светодиоды **«ДЕФЕКТ»** и **«ПИТАНИЕ»**, а также светодиоды на высоковольтном трансформаторе-держателе и цифровой индикатор мигают.

## 5.2.2. ВЫСОКОВОЛЬТНЫЙ ТРАНСФОРМАТОР – ДЕРЖАТЕЛЬ.

- 5.2.2.1. На ручке высоковольтного трансформатора-держателя расположена кнопка включения **«КОНТРОЛЬ»** (рис.4а), при нажатии на которую и удержании ее в нажатом положении на электрод подается испытательное напряжение (после коммутации всех узлов прибора и подготовки его к контролю). При нажатой (включенной) кнопке включения **«КОНТРОЛЬ»** высоковольтного трансформатора держателя цифровой индикатор переключается из режима индикации устанавливаемого испытательного напряжения в режим индикации реального испытательного напряжения на электроде.  
 Кнопка предназначена для нажатия на нее как большим пальцем рис.4б, так и кистью руки рис.4в.



Рис. 4. Высоковольтный трансформатор-держатель: а) расположение кнопки «КОНТРОЛЬ» и светодиодов; б) нажатие кнопки большим пальцем; в) нажатие кнопки кистью руки

Кнопка «КОНТРОЛЬ» является пыле- и влагозащищенной. Рабочий элемент кнопки - герконовое реле. Кнопка отличается небольшим усилием нажатия, что особенно важно при длительной работе с прибором. Конструкция кнопки позволяет производить её очистку при загрязнениях в соответствии с п.8.4

5.2.2.2. В верхней части ручки высоковольтного трансформатора-держателя расположены светодиоды для сигнализации при возникновении пробоя в месте несплошности изоляционного покрытия и разряде аккумулятора.

### 5.3. ОРГАНЫ КОММУТАЦИИ И ВСТРОЕННЫЙ АККУМУЛЯТОР

5.3.1. На боковых стенках блока контроля расположены:

- разъем «X1» для подключения высоковольтного трансформатора-держателя или зарядного устройства (рис. 5);



- разъем « $\oplus$ » (рис. 6) для подсоединения провода заземления, служащего для образования электрической цепи между нулевым выводом вторичной обмотки высоковольтного трансформатора-держателя и металлическим изделием (Провод заземления представляет собой электрический проводник, подключаемый одним концом к указанному разъему « $\oplus$ » блока контроля, а другим – к металлическому основанию объекта контроля непосредственно или через грунт с использованием штыря-заземлителя. В качестве проводника в проводе заземления применен стальной трос или гибкий медный провод).



Рис. 5. Разъем «X1» для подключения высоковольтного трансформатора-держателя или зарядного устройства



Рис. 6. Разъем « $\oplus$ » для подсоединения провода заземления (изображен прибор с подсоединенным проводом заземления)

**5.3.2.** В нижней части блока контроля расположен батарейный отсек (рис. 7), закрываемый выдвижной крышкой. Выдвижная крышка фиксируется невыпадающим винтом.



Рис. 7. Батарейный отсек с выдвигающей крышкой и фиксирующим невыпадающим винтом

#### 5.4. ЭЛЕКТРОДЫ

Электроды предназначены для подведения электрического напряжения к поверхности изоляционного покрытия объектов контроля. Рекомендуемые конфигурации электродов для видов контроля приведены далее.

##### 5.4.1. ПРУЖИННЫЙ (КОЛЬЦЕВОЙ) ЭЛЕКТРОД



Рис. 8.

Предназначен для определения мест нарушений сплошности изоляционных покрытий труб диаметрами от 273 до 1500 мм в составе электроискрового дефектоскопа. Сборная конструкция электрода позволяет набирать длину пружины для требуемого диаметра трубы.

Электрод свинчивается, собирается на трубе, зацепляется удлинителем высоковольтного трансформатора-держателя и вручную оператором прокатывается по трубе на заданное расстояние. Внешний вид в сборе представлен на рис.8.

##### 5.4.2. ЩЕТОЧНЫЙ (ВЕЕРНЫЙ) ЭЛЕКТРОД



Рис. 9.

Предназначен для определения мест нарушений сплошности изоляционных покрытий в составе прибора. Конструкция и применяемые материалы обеспечивают неповреждаемость покрытий с малой механической прочностью. Обеспечивает высокую производительность контроля плоских и цилиндрических изделий. Электрод стыкуется с высоковольтным трансформатором-держателем напрямую или через удлинитель. Оператор вручную щеточной частью контролирует поверхность покрытия. Внешний вид представлен на рис.9.

#### 5.4.3. ЩЕТОЧНЫЙ (ВОЛОСЯНОЙ) ЭЛЕКТРОД



Рис. 10.

Предназначен для определения мест нарушений сплошности тонких и непрочных изоляционных покрытий в составе прибора.

За счет использования мягкой тонкой проволоки обеспечивает высокую производительность контроля плоских и цилиндрических изделий без повреждения их покрытия.

Электрод стыкуется с высоковольтным трансформатором-держателем напрямую или через удлинитель. Оператор вручную щеточной частью контролирует поверхность покрытия. Внешний вид представлен на рис.10.

#### 5.4.4. ПЛОСКИЙ (РЕЗИНОВЫЙ) ЭЛЕКТРОД



Рис. 11.

Предназначен для определения мест нарушений сплошности изоляционных покрытий в составе прибора.

За счет применения мягкой токопроводящей резины обеспечивает повторяемость формы поверхности контролируемого изделия при высокой износостойкости. Позволяет легко заменять резиновую часть при необходимости. Обеспечивает высокую производительность контроля плоских и цилиндрических и сложнопрофильных изделий. Электрод стыкуется с высоковольтным трансформатором-держателем напрямую или через удлинитель и оператор вручную щеточной частью контролирует поверхность покрытия. Внешний вид представлен на рис.11.

#### 5.4.5. ДОПОЛНИТЕЛЬНЫЙ РЕЗИНОВЫЙ ЭЛЕКТРОД С ЭЛЕКТРОБЕЗОПАСНОЙ РУКОЯТКОЙ

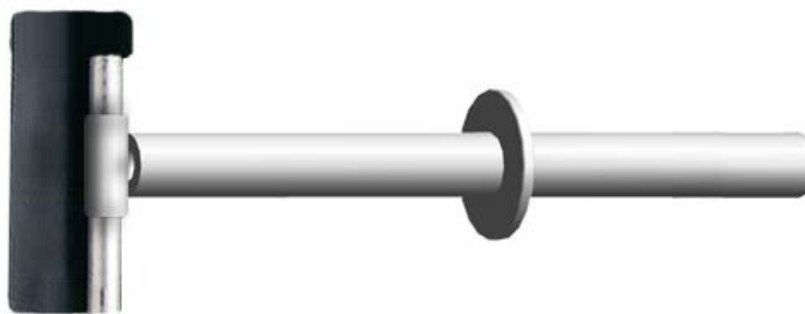


Рис. 12.

Предназначен для точной локализации дефекта в месте срабатывания сигнализации при использовании пружинного кольцевого электрода. Особая форма резиновой пластины позволяет производить локализацию дефектов по образующей трубы при контроле с использованием пружинных электродов. Внешний вид представлен на рис.12. Применение электрода описано в п.7.6.7.

#### 5.4.6. ВНУТРИТРУБНЫЙ ДИСКОВЫЙ ЭЛЕКТРОД



Рис. 13.

Предназначен для определения мест нарушений сплошности изоляционных покрытий внутри труб в составе прибора.

За счет применения мягкой токопроводящей резины обеспечивает повторяемость формы поверхности контролируемого изделия при высокой износостойкости. Позволяет легко заменять резиновую часть при необходимости. Обеспечивает высокую производительность контроля. Электрод стыкуется с высоковольтным трансформатором-держателем через удлинитель. Оператор вручную щеточной частью контролирует поверхность покрытия. Внешний вид представлен на рис.13.

#### 5.4.7. КОЛЬЦЕВОЙ РЕЗИНОВЫЙ ЭЛЕКТРОД



Рис. 14.

Предназначен для определения мест нарушений сплошности наружных изоляционных покрытий труб в составе прибора.

Оптимальная конструкция и несколько типоразмеров обеспечивают легкость перемещения электрода и высокую производительность контроля. За счет применения мягкой токопроводящей резины обеспечивается повторяемость формы поверхности контролируемого изделия при высокой износостойкости. Позволяет легко заменять резиновую часть при необходимости. Электрод стыкуется с высоковольтным трансформатором-держателем через удлинитель. Оператор вручную контролирует поверхность покрытия. Внешний вид представлен на рис.14.

#### 5.4.8. СЕРПОВИДНЫЙ ЭЛЕКТРОД

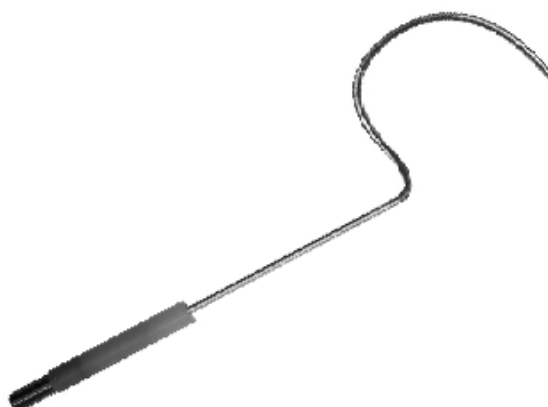


Рис. 15.

Предназначен для определения мест нарушений сплошности изоляционных покрытий труб диаметром от 25 до 1020 мм в составе прибора.

Простая конструкция позволяет охватывать часть поверхности трубы при перемещении электрода во время контроля. Контроль поверхности, в зависимости от длины (угла охвата) электрода, производится за два-четыре прохода, обеспечивая высокую производительность. Электрод на половину образующей окружности трубы выпускается на диаметры труб 25–530 мм, на четверть образующей окружности трубы - на диаметры труб до 1020 мм. Внешний вид представлен на рис.15.

### 5.4.9. Т-ОБРАЗНЫЙ ЭЛЕКТРОД

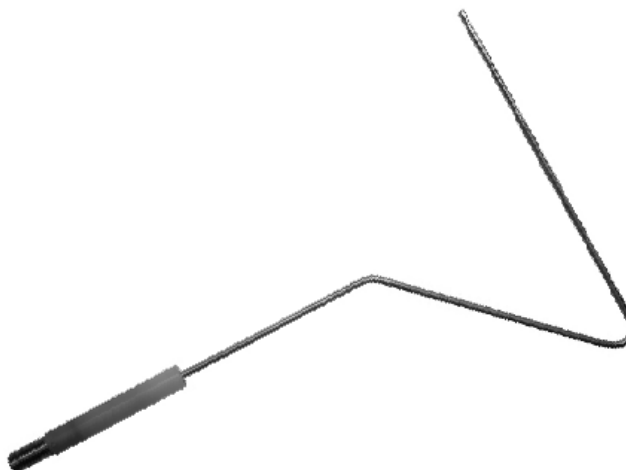


Рис. 16.

Предназначен для определения нарушений сплошности изоляционных покрытий плоских и цилиндрических объектов контроля (рис.16).

### 5.5. РАБОТА ПРИБОРА

Работа прибора происходит следующим образом.

При подсоединенных к блоку контроля проводе заземления и высоковольтном трансформаторе-держателе после включения тумблера «ВКЛ», напряжение питания подается на схему управления прибора, можно установить требуемую величину испытательного напряжения.

Перед началом контроля провод заземления подсоединяется к металлической поверхности трубопроводу или другого изделия непосредственно (при помощи магнита либо зажима типа «крокодил») или через грунт при помощи штыря - заземлителя.

По нажатию кнопки включения «КОНТРОЛЬ» напряжение 12 В аккумулятора преобразуется в высокое импульсное испытательное напряжение, подаваемое на электрод.

Испытательное напряжение через электрод прикладывается к изоляционному покрытию трубопровода или другого изделия.

При наличии дефекта или недопустимого утонения покрытия происходит искровой разряд, который регистрируется устройствами сигнализации прибора.

## 6. УКАЗАНИЕ МЕР БЕЗОПАСНОСТИ

**6.1.** К работе с прибором допускаются лица, обученные обращению с прибором, изучившие «Правила безопасности в газовом хозяйстве», настоящее руководство по эксплуатации и имеющие группу по электробезопасности не ниже второй.

**6.2.** Опасными производственными факторами при наладке, испытаниях и эксплуатации прибора согласно ГОСТ 12.0.003-74 являются высокое импульсное напряжение, замыкание которого может произойти через тело человека. Прикосновение к элементам этих цепей категорически запрещено.

**6.3.** При контроле контакт провода заземления должен быть плотно прижат к зачищенной поверхности металлического изделия при помощи магнита или подсоединен с использованием зажима «крокодил». Перед подсоединением провода заземления необходимо убедиться в отсутствии в нем скрытого обрыва путем контроля с помощью омметра.

**6.4.** При отсутствии доступа к зачищенной поверхности металлического изделия контакт провода заземления должен быть надежно подсоединен к штырю - заземлителю, заглубленному в землю. Заземление с помощью штыря - заземлителя запрещается при сухом состоянии почвы на глубине погружения штыря. Установку штыря - заземлителя необходимо производить в тех местах, где отсутствует силовой кабель.

- 6.5.** Электрод прибора при проведении контроля должен располагаться на объектах контроля или испытательном оборудовании таким образом, чтобы исключалась возможность случайного прикосновения к нему. При эксплуатации прибора на строительных площадках должны приниматься меры по предотвращению непреднамеренного доступа людей в зону, находящуюся вблизи контролируемых электродов, согласно требованиям СНиП III-4-80 «Техника безопасности в строительстве».
- 6.6.** Эксплуатация прибора должна производиться с применением диэлектрических перчаток и бот с соблюдением «Правил техники безопасности при эксплуатации электроустановок потребителей».
- Запрещается производить контроль дефектов при влажной поверхности изоляции, а также в дождь и грозу.
- 6.7.** Запрещается применение прибора на взрыво- и пожароопасных объектах без соответствующей подготовки объектов к этой работе и оформления наряда - допуска.
- 6.8.** Запрещается оставлять включенный прибор без наблюдения.
- Необходимо выключить испытательное напряжение прибора в следующих случаях:
- при отметке места обнаруженного дефекта;
  - при переноске прибора и провода заземления от одного контролируемого участка к другому;
  - при отвлечении внимания дефектоскописта от наблюдения за прибором;
  - при замене электрода;
  - во всех других случаях, не связанных с контролем сплошности покрытий.
- 6.9.** При работе с прибором не допускается случайное прикосновение или приближение к удлинителю и электроду на расстояние менее 150 мм. Не допускается касание проводящих поверхностей, находящихся в зоне контроля и электрически не связанных с проводом заземления.
- 6.10.** Работы по наладке, проверке, испытаниям и ремонту прибора должны проводиться с соблюдением следующих требований:
- персонал, допускаемый к этим работам, должен удовлетворять требованиям ГОСТ 12.1.013-78;
  - рабочие места должны быть обособлены и ограждены от непреднамеренного доступа посторонних лиц;
  - к работе с прибором допускаются лица, ознакомленные с особенностями устройства прибора и с источниками опасности, имеющимися при работе с ним;
  - работы с прибором должны производиться персоналом в количестве не менее 2-х человек;
  - работы по наладке и испытаниям прибора, связанные с получением электроискрового разряда и проверкой электрической прочности и сопротивления изоляции узлов прибора, должны проводиться с применением диэлектрических перчаток и ковриков.

## **7. ПОДГОТОВКА К РАБОТЕ И ПОРЯДОК РАБОТЫ**

### **7.1. ПОДГОТОВКА УЗЛОВ И БЛОКОВ ПРИБОРА К РАБОТЕ**

**7.1.1.** Произведите заряд или замену аккумулятора в соответствии с п. 7.7.

**7.1.2.** Перед началом работы протрите сухой ветошью корпус и рукоятку высоковольтного трансформатора-держателя и провод заземления, удалив с их поверхностей пыль, грязь и влагу.

При необходимости поместите блок контроля в сумку для переноски (рис. 17).



Рис. 17. Блок контроля в сумке для переноски

Ручку регулятора высокого напряжения на блоке контроля установите в положение, соответствующее минимальному испытательному напряжению.

**7.1.3.** Извлеките из футляра провод заземления, при необходимости проверьте его электрическую целостность с использованием омметра.

Разверните провод заземления на всю длину вдоль объекта контроля от места начала контроля в направлении перемещения электрода. Затем прикрепите, при необходимости, винтом к наконечнику провода заземления магнит (если имеется доступ к металлической стенке), либо штырь-заземлитель. Допускается крепление провода заземления к штырю-заземлителю с использованием зажима типа «крокодил»

Произведите электрическое подсоединение одного конца провода заземления к металлическому основанию объекта контроля непосредственно при помощи магнита, либо зажима типа «крокодил» или через грунт путем заглубления в него штыря-заземлителя вблизи объекта контроля (в последнем случае объект контроля должен быть заземлен). При непосредственном подсоединении провода заземления к объекту контроля последний должен быть зачищен до металлического блеска в месте контакта с магнитом либо зажимом типа «крокодил» (рис. 18).

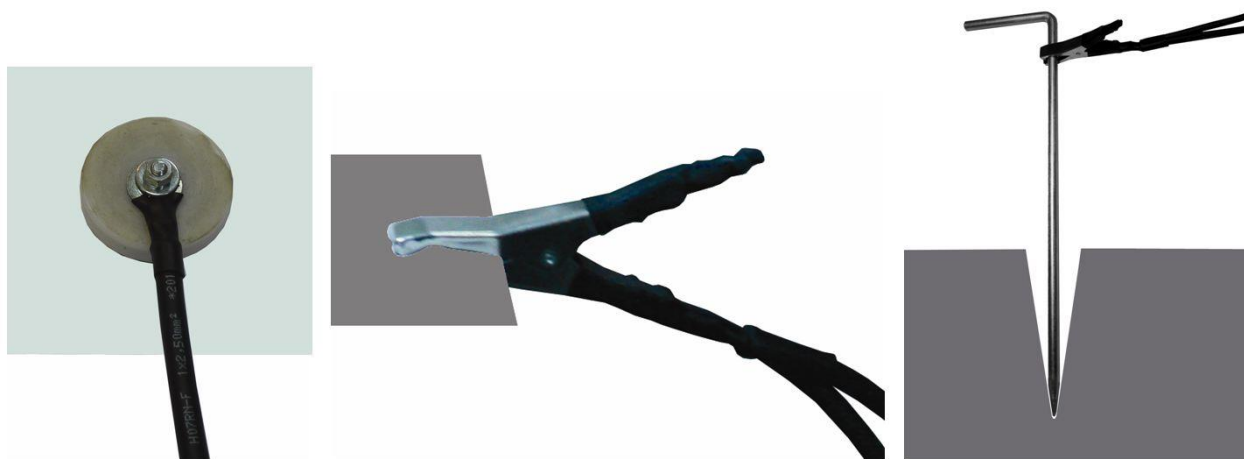


Рис. 18. Подсоединение провода заземления к металлическому изделию с помощью магнита, зажима типа «крокодил» или штыря-заземлителя

**7.1.4.** Подключите второй конец провода заземления к разъему «⊕» на боковой панели блока контроля.



## 7.2. ВЫБОР ВЕЛИЧИНЫ ИСПЫТАТЕЛЬНОГО НАПРЯЖЕНИЯ.

7.2.1. В соответствии с методическими указаниями ГОСТ Р 51164 и ГОСТ 9.602 величина испытательного напряжения  $U$  при контроле изоляции трубопроводов и других металлических изделий выбирается по следующей формуле:

$$U = (4...5) N,$$

где  $N$  – толщина покрытия, мм,  $U$  – контрольное напряжение, кВ.

7.2.2. В соответствии с методическими указаниями стандарта ASTM G62, NACE SP0490-2007 испытательное напряжение при контроле изоляции трубопроводов и других металлических изделий выбирается по следующей формуле:

$$U = 7,9 \sqrt{N}$$

где  $N$  – толщина покрытия, мм,  $U$  – контрольное напряжение, кВ.

При возможной девиации толщины покрытия допускается увеличение вычисленного значения контрольного напряжения на 10...20% для гарантированного выявления дефектов. Ниже приведены значения испытательного напряжения для толщин покрытий

Толщина $N$ , мм	Контрольное напряжение $U$ , кВ
0,2	3,5*
0,5	5,5
1	7,9
2	11
3	13,6
4	15,8
16	40

\*- значение для тестирования внешних покрытий.

**Примечание: В случае неизвестного значения толщины  $N$  ее необходимо измерить электромагнитным толщиномером, например, серии КОНСТАНТА**

## 7.3. УСТАНОВКА ВЕЛИЧИНЫ ИСПЫТАТЕЛЬНОГО НАПРЯЖЕНИЯ.

7.3.1. При подсоединенном проводе заземления, включить тумблер «ВКЛ». На цифровом индикаторе отобразится текущая настройка величины испытательного напряжения.

7.3.2. Вращая ручку регулятора «НАПРЯЖЕНИЕ» установить требуемую величину испытательного напряжения по индикатору.

## 7.4. УСТАНОВКА ЧУВСТВИТЕЛЬНОСТИ.

7.4.1. Исходная (максимальная) величина чувствительности соответствует крайнему положению при вращении ручки регулятора «ЧУВСТВИТЕЛЬНОСТЬ» по часовой стрелке до упора.

7.4.2. При наличии ложных срабатываний (например, из-за повышенной влажности) необходимо уменьшить чувствительность вращением ручки регулятора «ЧУВСТВИТЕЛЬНОСТЬ» против часовой стрелки до момента их исчезновения.

## 7.5. КОНТРОЛЬ С ИСПОЛЬЗОВАНИЕМ ЩЕТОЧНЫХ ПЛОСКОГО, ВЕЕРНОГО, ВОЛОСЯНОГО И РЕЗИНОВОГО ЭЛЕКТРОДОВ, А ТАКЖЕ Т-ОБРАЗНОГО.

**7.5.1.** Возьмите требуемый электрод и навинтите на него фиксатор в соответствии с рис. 19. Состыкуйте резьбовую часть электрода с высоковольтным трансформатором-держателем и установите необходимое пространственное положение рабочей части электрода относительно кнопки **«КОНТРОЛЬ»**, обеспечивающее удобство проведения контроля. Удерживая в этом положении электрод, вращением по часовой стрелке фиксатора до упора, зафиксируйте это положение (рис. 20). После выполнения указанных выше операций соедините разъем на кабеле высоковольтного трансформатора-держателя с разъемом **«X1»** высокого напряжения на боковой панели блока контроля.

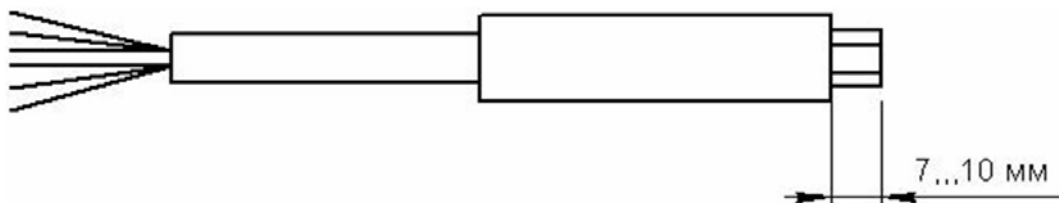


Рис. 19 Положение фиксатора на электроде



Рис. 20 Положение электрода, закрепленного в высоковольтном трансформаторе-держателе

**7.5.2.** Наденьте диэлектрические перчатки и боты.

**7.5.3.** Поместите блок контроля в сумку для переноски и установите ручку потенциометра контрольного напряжения в положение, при котором испытательное напряжение соответствует типу и толщине  $N$  контролируемого изоляционного покрытия (см. п. 7.2). Наденьте сумку через плечо, таким образом, чтобы блок контроля оказался с правой стороны и возьмите высоковольтный трансформатор-держатель в правую руку за ручку (рис. 21).



Рис. 21. Положение прибора при проведении контроля

При нажатии кнопки включения **«КОНТРОЛЬ»**, цифровой индикатор переключается из режима установки в режим измерения действительного

испытательного напряжения на электроде. В течение времени, не превышающего 5 сек, произойдет установка рабочего режима, на электроде установится заданное контрольное напряжение, величина которого будет отображена на индикаторе. До момента отпускания кнопки «**КОНТРОЛЬ**» на электроде присутствует высокое испытательное напряжение, величина которого отображается на цифровом индикаторе.

**ВНИМАНИЕ!** При каждом отпускании и повторном нажатии кнопки «**КОНТРОЛЬ**» установка рабочего режима будет происходить в течение времени, не превышающего 5 сек. Для исключения потерь времени на установку рабочего режима рекомендуется при перемещении электрода от одного контрольного участка к другому на изделии не отпускать кнопку «**КОНТРОЛЬ**», соблюдая указанные выше меры безопасности.

**Допускается увеличение испытательного напряжения на 10...20% при необходимости (Например, при очень низкой влажности воздуха).**

**7.5.4.** При возможности проверьте работоспособность прибора на отрезке объекта контроля с изоляцией, аналогичной по типу и толщине контролируемой, имеющей искусственные дефекты, при необходимости откорректируйте величину испытательного напряжения и чувствительность для надежного срабатывания органов сигнализации прибора на дефектных участках.

**7.5.5.** Расположите электрод на контролируемой поверхности покрытия таким образом, чтобы он плотно прилегал к покрытию по всей своей длине. Нажмите кнопку включения «**КОНТРОЛЬ**», дождитесь установки рабочего режима и, удерживая кнопку в нажатом положении, перемещайте электрод по изоляционному покрытию со скоростью не более 0,15 м/сек. При нормальном функционировании прибора в местах нарушения сплошности изоляции возникает электрический пробой воздуха между электродом и металлическим основанием, который сопровождается звуковой и световой сигнализацией. При фиксации дефекта покрытия динамик начинает издавать непрерывный звуковой сигнал, а светодиод «**ДЕФЕКТ**» горит красным цветом.

**7.5.6.** В процессе контроля необходимо периодически производить перестановку заземляющего штыря (магнита) вдоль объекта контроля. При этой операции прибор должен быть выключен.

**7.5.7.** Обнаруженные в процессе контроля дефектные участки изоляционного покрытия объекта контроля должны отмечаться для последующего ремонта.

**ЗАПРЕЩАЕТСЯ производить ремонт покрытия на расстоянии менее 5 м от места расположения контролирующего электрода включенного прибора.**

**7.5.8.** Мигание светодиодов «**ДЕФЕКТ**», «**ПИТАНИЕ**» и светодиодов высоковольтного трансформатора - держателя свидетельствуют о разряде аккумулятора до напряжения 11,5 В. В этом случае желательно зарядить или заменить аккумулятор в соответствии с п. 7.7 руководства по эксплуатации. При разряде аккумулятора до напряжения 11 В прибор прекращает контроль, светодиоды «**ДЕФЕКТ**», «**ПИТАНИЕ**» и светодиоды высоковольтного трансформатора - держателя мигают красным цветом.

**7.5.9.** В процессе контроля желательно периодически убеждаться в нормальном функционировании прибора на участке объекта контроля с известными дефектами покрытия.

**7.5.10.** По окончании работы выключите прибор, используя тумблер «**ВКЛ**» на передней панели, прикоснитесь электродом к штырю-заземлителю или магниту для снятия заряда, отсоедините провод заземления и разъем кабеля высоковольтного трансформатора - держателя.

Все части прибора протрите от пыли и влаги сухой ветошью и уложите в футляр.

## 7.6. КОНТРОЛЬ С ИСПОЛЬЗОВАНИЕМ ПРУЖИННЫХ ЭЛЕКТРОДОВ

7.6.1. Подготовьте пружинный электрод к контролю (соберите и наденьте на трубу) в соответствии с паспортом УАЛТ.025.350.00ПС.



Рис. 22. Подготовленный к проведению контроля пружинный электрод

7.6.2. Наденьте диэлектрические перчатки и боты.

7.6.3. Поместите блок контроля в сумку для переноски и установите ручку потенциометра испытательного напряжения в положение, при котором испытательное напряжение соответствует типу и толщине  $N$  контролируемого изоляционного покрытия (см. п. 7.2).

**Допускается увеличение испытательного напряжения на 10...20% при необходимости (Например, при очень низкой влажности воздуха).**

7.6.4. Наденьте сумку через плечо таким образом, чтобы блок контроля оказался с правой стороны. Специальный захват ввинтите в удлинитель высоковольтного трансформатора - держателя и возьмите трансформатор - держатель в правую руку за ручку.

7.6.5. При необходимости, особенно при контроле труб большого диаметра, требующем значительных усилий, установите на трансформатор - держатель специальную съемную рукоятку (рис. 23) и зафиксируйте её ручкой - зажимом (рис. 24).



Рис. 23. Рукоятка съемная



Рис. 24. Высоковольтный трансформатор - держатель с надетой съемной рукояткой.

При использовании удлинителей, для снятия части нагрузки с ручки трансформатора – держателя, применяется специальная электробезопасная рукоятка (рис.25).



Рис. 25. Высоковольтный трансформатор - держатель с надетой электробезопасной рукояткой

- 7.6.6.** Приступите к контролю – при нажатой кнопке **«КОНТРОЛЬ»** протягивайте электрод по контролируемой поверхности покрытия таким образом, чтобы он плотно прилегал к покрытию по всей своей длине и не перекашивался. При нормальном функционировании прибора в местах нарушения сплошности изоляции возникает электрический пробой воздуха между электродом и трубопроводом. При фиксации дефекта покрытия динамик начинает издавать непрерывный звуковой сигнал, а светодиод **«ДЕФЕКТ»** горит красным цветом.



Рис. 26. Подготовленный к проведению контроля пружинный электрод с подсоединенными захватом и удлинителем

**7.6.7.** В случае, когда трудно визуально определить место нахождения дефекта, необходимо использовать дополнительный резиновый электрод с электробезопасной рукояткой и минимальной зоной контроля. После фиксации дефекта пружинным электродом, необходимо вывести его из зоны предполагаемого дефекта (сигнализация не должна срабатывать). При помощи дополнительного резинового электрода с электробезопасной рукояткой необходимо провести контроль поверхности трубы в месте предполагаемого дефекта, для чего следует перемещать резиновый электрод по окружности, касаясь при этом торцом его резиновой пластины пружинного электрода, как показано на рисунке 27.

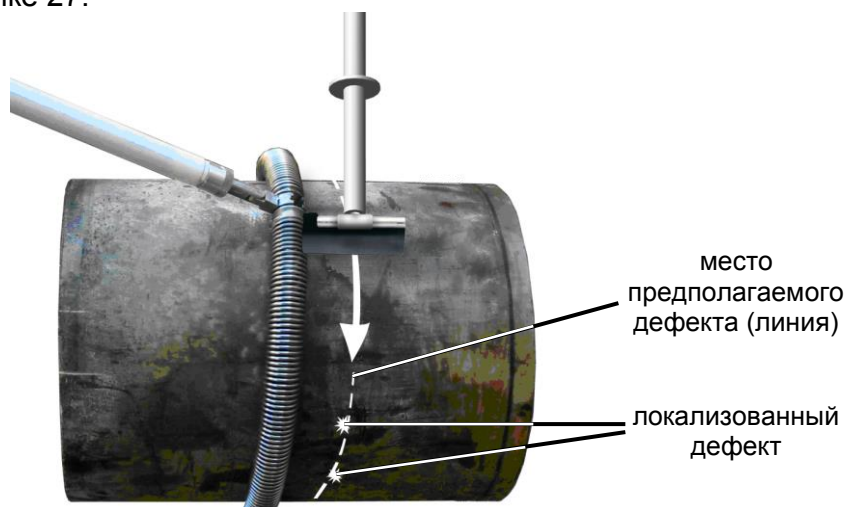


Рис. 27. Локализация дефекта при помощи дополнительного резинового электрода с электробезопасной рукояткой

**7.6.8.** В процессе контроля необходимо периодически производить перестановку заземляющего штыря (магнита) вдоль трубопровода. При этой операции прибор должен быть выключен.

**7.6.9.** Обнаруженные в процессе контроля дефектные участки изоляционного покрытия трубопровода должны отмечаться для последующего ремонта.

**ЗАПРЕЩАЕТСЯ** производить ремонт покрытия на расстоянии менее 5 м от места расположения контролирующего электрода включенного прибора.

**7.6.10.** По окончании работы выключите прибор, используя тумблер «ВКЛ» на передней панели, прикоснитесь электродом к штырю-заземлителю или магниту

для снятия заряда, отсоедините от него провод заземления и разъем кабеля высоковольтного трансформатора - держателя.

Все части прибора протрите от пыли и влаги сухой ветошью и уложите в футляр.

### 7.7. ЗАРЯД И ЗАМЕНА АККУМУЛЯТОРА

В комплект поставки входит зарядное устройство, работающее от сети 220 В, 50 Гц и комплект соединительных кабелей.

#### 7.7.1. Заряд аккумулятора в блоке контроля.

Для заряда аккумулятора в блоке контроля необходимо:

- подсоединить к переходному разъему на кабеле зарядного устройства соединительный кабель с разъемом для последующего подключения к разъему «X1» блока контроля (рис. 28, а);
- подсоединить выходной кабель зарядного устройства к разъему «X1» блока контроля (рис. 28, б);
- включить тумблер «ВКЛ» блока контроля;
- включить зарядное устройство в сеть.

Работа зарядного устройства при заряде описана в приложенном паспорте на зарядное устройство.

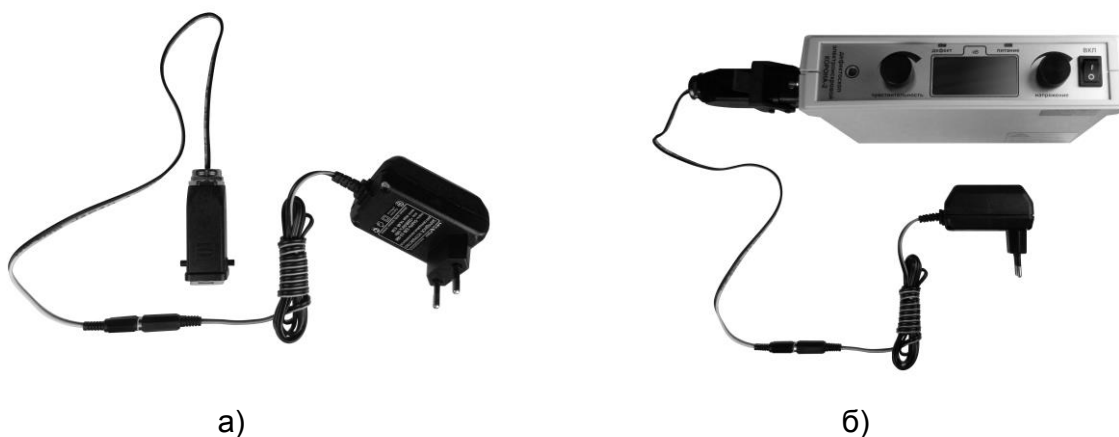


Рис. 28. Заряд аккумулятора в блоке контроля: а) подсоединение соединительного кабеля к переходному разъему; б) подсоединение выходного кабеля зарядного устройства к разъему «X1» блока контроля

#### 7.7.2. Внешний заряд аккумулятора.

В приборе предусмотрена возможность внешнего заряда аккумулятора непосредственно от зарядного устройства (отдельно от блока контроля). Это позволяет оперативно заменять аккумуляторы и исключает потери времени.

Для внешнего заряда аккумулятора необходимо:

- подсоединить к переходному разъему на кабеле зарядного устройства соединительный кабель с клеммами для подключения к аккумулятору;
- подсоединить клеммы кабеля зарядного устройства к соответствующим выводам аккумулятора, соблюдая полярность (рис. 29);
- включить зарядное устройство в сеть.



Рис. 29. Внешний заряд аккумулятора: подсоединение к переходному разъему на кабеле зарядного устройства соединительного кабеля с клеммами для подключения к аккумулятору и подсоединение клемм кабеля зарядного устройства к выводам аккумулятора

Работа зарядного устройства при заряде описана в приложенном паспорте на зарядное устройство.

### 7.7.3. Замена аккумулятора

В случае необходимости замены аккумулятора для его внешнего заряда следует (рис. 30):

- вывернуть винт крепления крышки батарейного отсека;
- выдвинуть крышку батарейного отсека;
- извлечь аккумулятор;
- установить новый (заряженный аккумулятор), соблюдая полярность, задвинуть крышку и закрутить винт крепления крышки.



Рис. 30. Последовательность действий при замене аккумулятора



## **8. ТЕХНИЧЕСКОЕ ОБСЛУЖИВАНИЕ**

**8.1.** Перед началом работы и периодически в процессе эксплуатации необходимо проводить внешний осмотр составных частей прибора. При внешнем осмотре необходимо:

- проверить отсутствие влаги на поверхности блока контроля и высоковольтного трансформатора-держателя;
- проверить отсутствие грязи на поверхности электродов, а также всех блоков и узлов прибора;
- проверить омметром электрическую целостность провода заземления;
- проверить отсутствие трещин и других повреждений в изоляционных оболочках и покрытиях высоковольтного трансформатора - держателя и корпуса блока контроля.

Работа с прибором при наличии повреждений в изоляционных покрытиях  
**НЕ ДОПУСКАЕТСЯ.**

**8.2.** Перед началом работы, периодически в процессе ее проведения, а также в конце необходимо проверять функционирование прибора. Эта проверка должна производиться на участке объекта контроля с изоляционным покрытием, аналогичным контролируемому, и имеющему известные естественные или искусственные дефекты в виде сквозных отверстий диаметром от 0,8 до 1,0 мм, расположенных в местах с наибольшей толщиной покрытия. Результаты проверки следует считать положительными, если при нахождении электрода на дефектном участке изоляционного покрытия имеет место срабатывание звуковой и световой сигнализации прибора, при установке регулятора высокого напряжения в соответствующее положение.

Допускается проводить проверку прибора на дефектах в изоляционном покрытии контролируемого изделия.

### **8.3. ОЧИСТКА КНОПКИ ВКЛЮЧЕНИЯ**

**8.4.1** В процессе эксплуатации в тяжелых условиях, возможно загрязнение кнопки включения, которое может привести к её «залипанию» в нажатом состоянии или к затруднению её включения. Для исключения возникновения таких ситуаций, при работе в тяжелых условиях, необходимо периодически производить очистку кнопки включения.

Очистка кнопки включения от пыли и грязи производится в следующем порядке:

1. открутить два винта крепления кнопки включения, как показано на рис.31;
2. очистить паз и кнопку от загрязнения;
3. установить кнопку на место в обратной последовательности.

При чистке допускается использование спиртов и щелочей. Использование кислот запрещено.

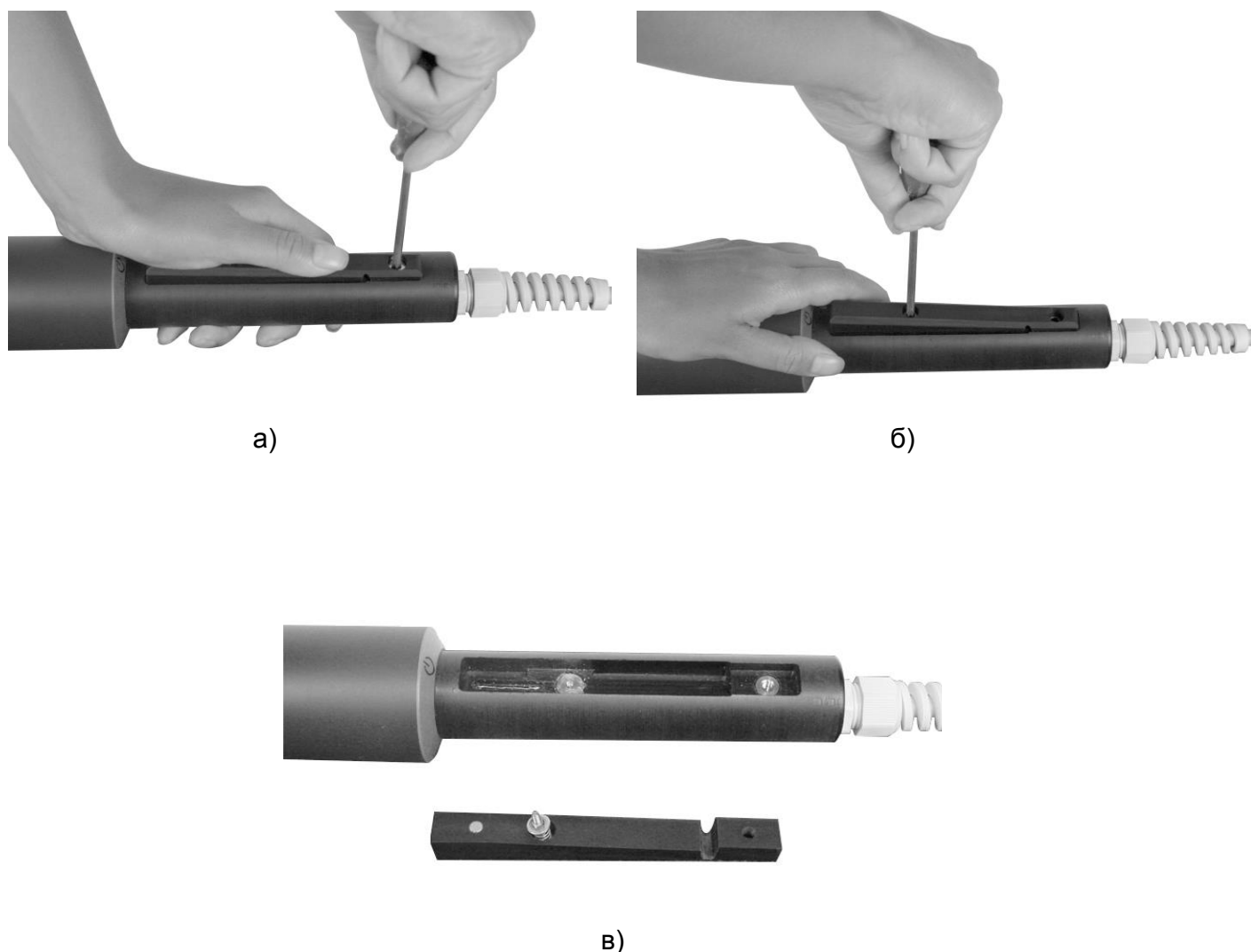


Рис.31. Последовательность действий при снятии кнопки включения: а) откручивание первого винта крепления кнопки; б) откручивание второго винта крепления кнопки; в) высоковольтный трансформатор-держатель со снятой кнопкой

## 9. ПРАВИЛА ХРАНЕНИЯ И ТРАНСПОРТИРОВКИ

Хранение и транспортировка прибора производится в футляре. Условия хранения прибора по группе 2 ГОСТ 15150-75.

## 10. ВОЗМОЖНЫЕ НЕИСПРАВНОСТИ И МЕТОДЫ ИХ УСТРАНЕНИЯ

Если при включении питания прибора светодиод «ПИТАНИЕ» не загорается, проверьте состояние аккумулятора, установленного в батарейном отсеке.

Проверьте, подключен ли провод заземления к разъему « $\oplus$ ».

Все остальные возможные неисправности целесообразно устранять у изготовителя прибора.

## **11. ГАРАНТИИ ИЗГОТОВИТЕЛЯ**

Настоящая гарантия распространяется на прибор.

- 11.1.** Гарантийный срок на электронный блок и высоковольтный трансформатор-держатель прибора составляет 24 месяца со дня продажи. Гарантийный срок на электроды – 6 месяцев.
- 11.2.** Настоящая гарантия действительна при наличии паспорта изделия с указанием серийного номера, печатью изготовителя и датой продажи.
- 11.3.** Гарантия распространяется на изделия, неисправности в которых возникли по вине изготовителя. Замена неисправных частей и связанная с этим работа производится бесплатно. Время нахождения изделия в ремонте определяется сложностью ремонта и составляет не более 20 дней.
- 11.4.** Гарантия не распространяется на изделия, отказы в работе которых, вызваны: нарушением правил эксплуатации; результатом механического или иного внешнего воздействия (удары, падения и т.п.), повлекшим за собой повреждения корпуса (трещины, сколы и т.п.) или нарушение работы электроники; попыткой ремонта или самовольным изменением схемы, произведенными неуполномоченными на это сервисными центрами.
- 11.5.** Гарантийный срок продлевается на время нахождения прибора в ремонте.
- 11.6.** Изготовитель несет ответственность за качество изделия в течение гарантийного срока при соблюдении требований условий эксплуатации, транспортирования и хранения настоящего руководства по эксплуатации.

## **12. СВИДЕТЕЛЬСТВО О ПРИЕМКЕ**

Прибор для контроля и обнаружения дефектов изоляционных покрытий электроискровым методом «КОРОНА 2.2», зав. № \_\_\_\_\_ соответствует техническим характеристикам, указанным в разделе 3 руководства по эксплуатации и признан годным к эксплуатации.

Дата изготовления \_\_\_\_\_ 20 г.

МП

Контролер ОТК

Дата аттестации \_\_\_\_\_ 20 г.

**13. СВЕДЕНИЯ О РЕМОНТАХ**

Наименование изделия:

№ ремонта	1	2	3
Дата приемки			
Дата выдачи			
Вид дефекта			
Описание ремонта			
Мастер			

АТТЕСТАТ № \_\_\_\_\_

Дата выдачи \_\_\_\_\_

Удостоверяется, что Дефектоскоп «Корона 2.2»  
наименование и обозначение испытательного оборудования, зав. №

\_\_\_\_\_ принадлежащее \_\_\_\_\_  
наименование предприятия

по результатам первичной аттестации, протокол № \_\_\_\_\_ от \_\_\_\_\_ г.

испытательное оборудование признано пригодным для использования.

Периодичность аттестации 3 года (месяцев, лет)

Аттестат выдан ООО «КОНСТАНТА»  
Наименование организации, выдавшей аттестат

Руководитель предприятия \_\_\_\_\_  
Подпись

\_\_\_\_\_ Дата

МП

## Результаты аттестации

1. Внешний осмотр

Результаты осмотра На корпусе прибора видимых повреждений нет

2. Опробование

Результаты опробования Прибор выполняет основные функции

3. Определение электрической прочности изоляции и сопротивления изоляции.

Результаты определения  $R_{из} > 4000 \text{ Мом}$

4. Определение чувствительности и разрешающей способности

Результаты определения \_\_\_\_\_

5. Проверка диапазона воспроизводимых напряжений

Значение напряжения	Амплитуда напряжения на экв. нагрузке R= 4 Мом C= (30±3)пФ, кВ	Примечание
5...40 кВ	Соответствует выходному напряжению	

Заключение о пригодности к эксплуатации годен